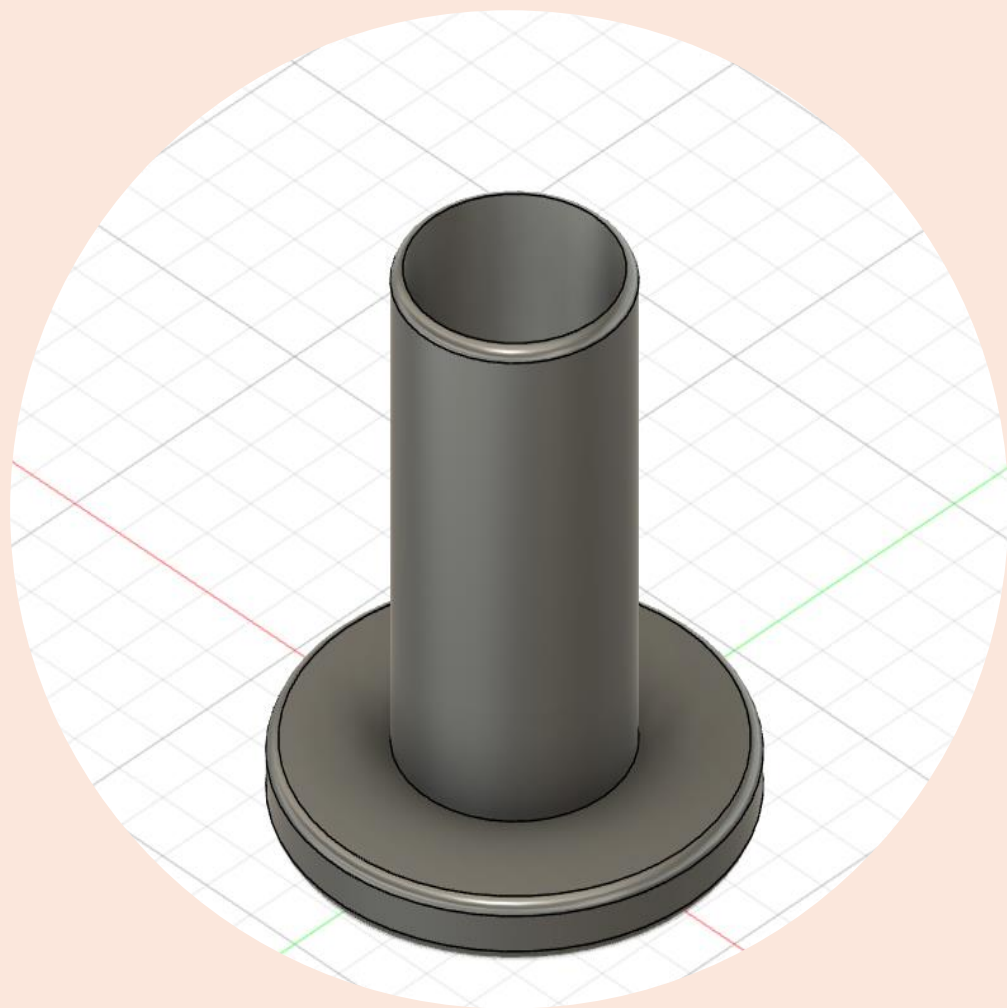




サーキュラーデザイン

野木綾乃、百瀬菜々美、佐伯隼人

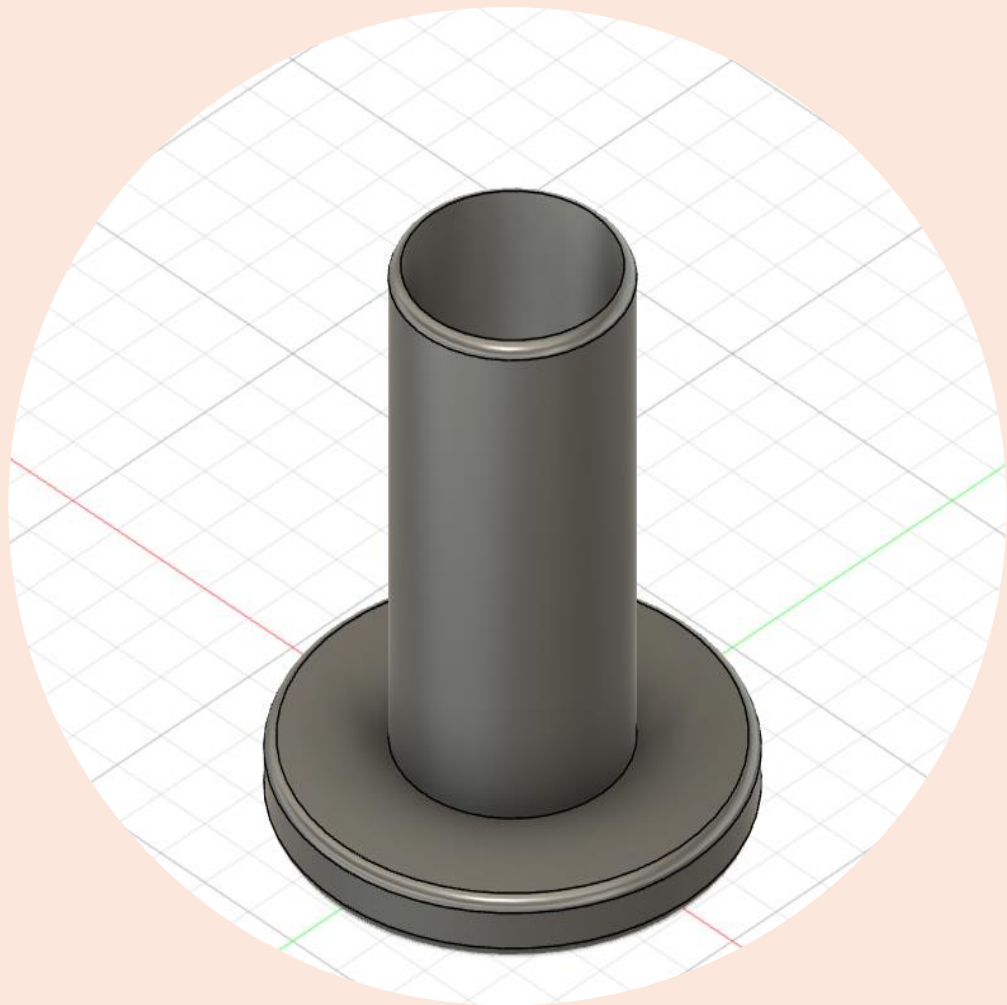


傘のキャップ

きっかけ

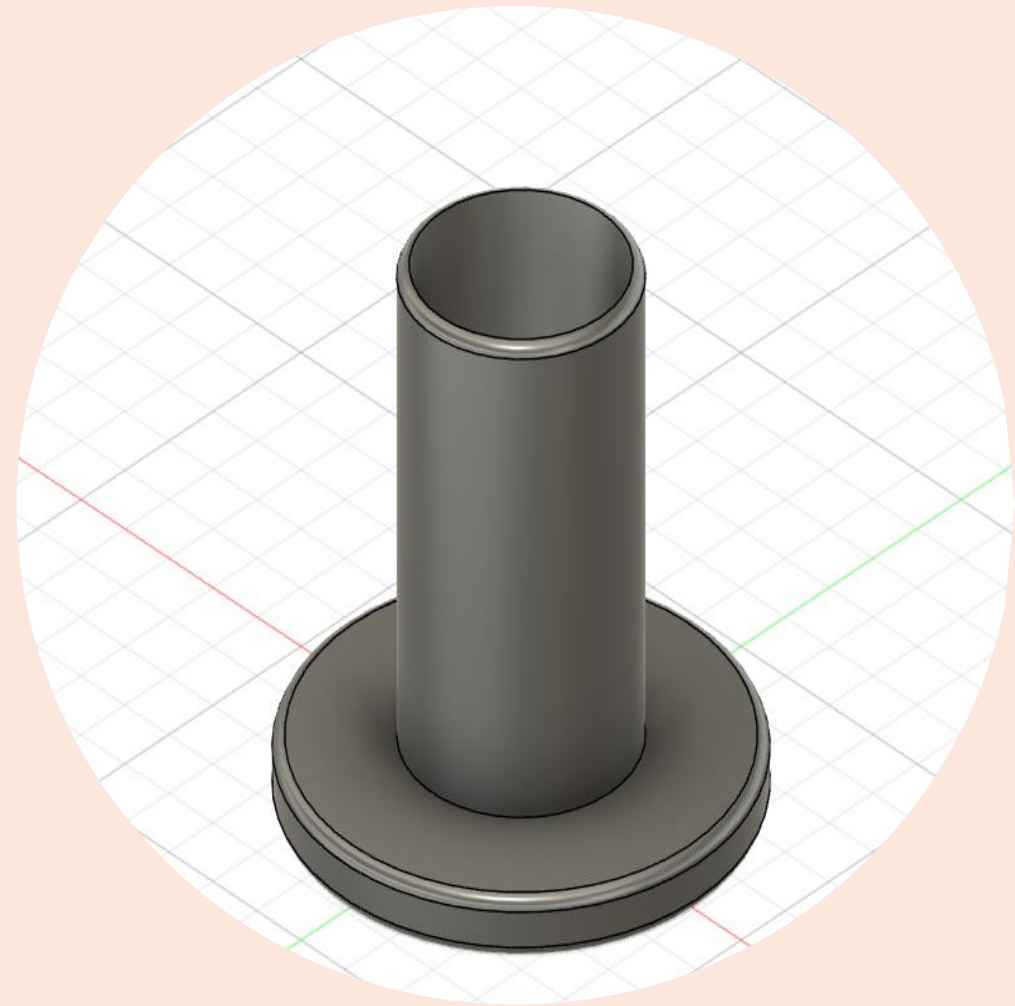
雨の日に学校内にしずくが垂れていることが多い…

お年寄りの方で杖を持っている人が雨の日は大変だろうな…



ポイント

- ・このキャップをはめることで、ずくが垂れないから、学校内や施設内が清潔に保たれる！
- ・キャップの底に円形のサポート部分があるため、お年寄りの人も杖として利用できる！

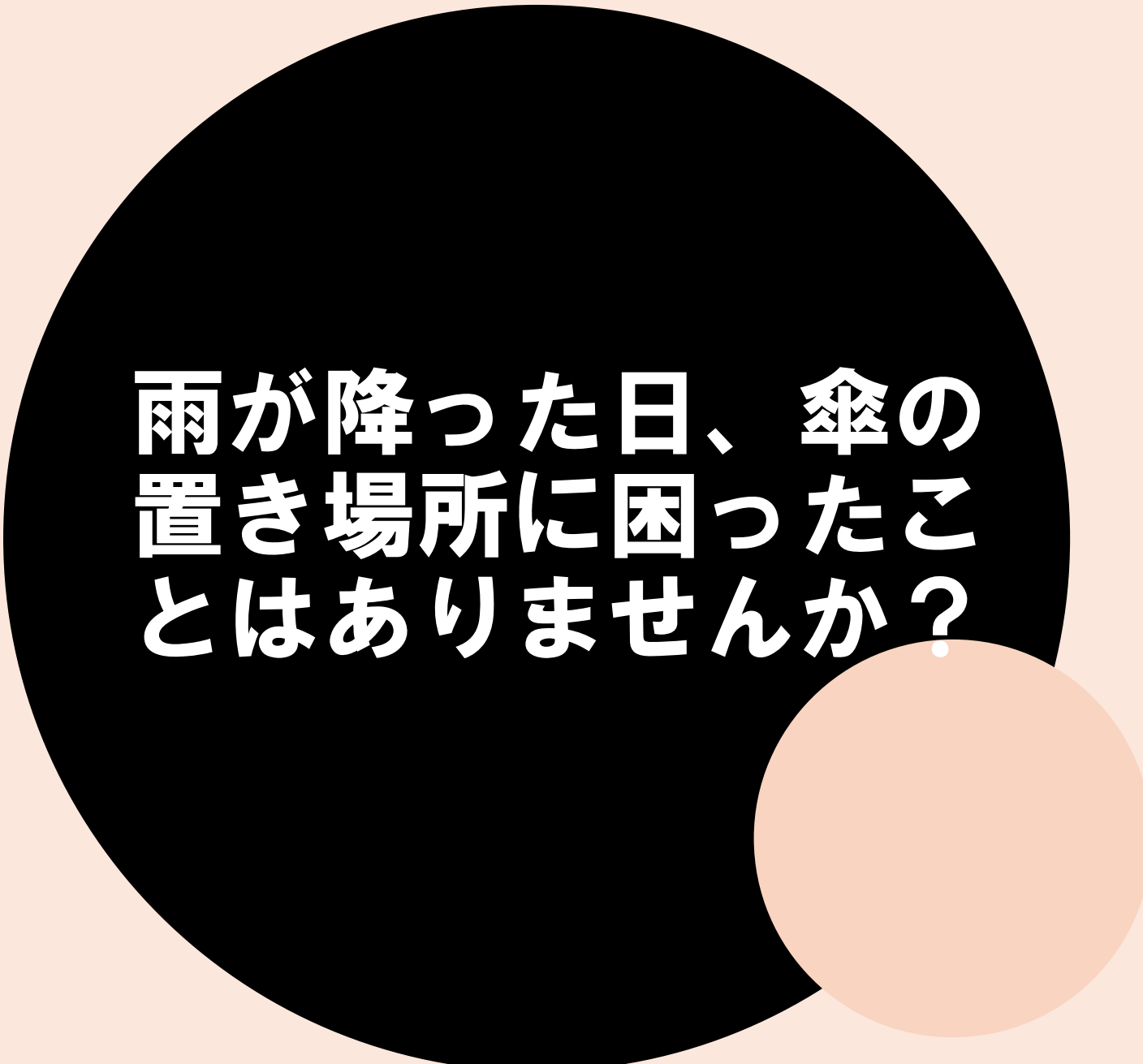




実際に出力したものの

使用動画





雨が降った日、傘の
置き場所に困ったこ
とはありませんか？

傘掛け

机にはめて傘を差し込むことが出来るアイテム！

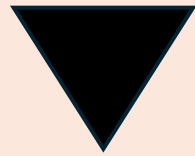


使用動画



製品の説明

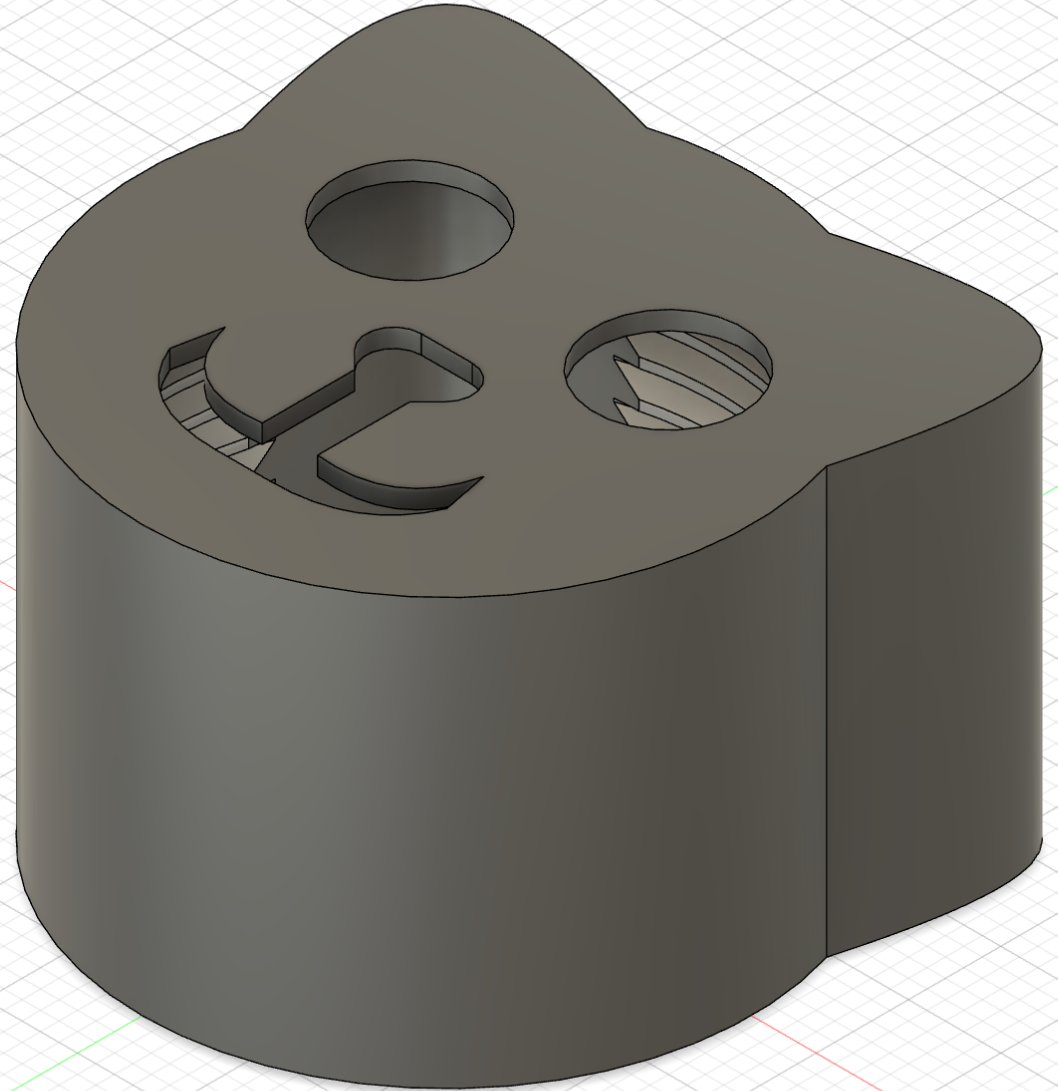
雨の日、傘の置き場に困る…
傘を置いてある場所が濡れてしまう



- 机にかけると、落ちてしまいう
がそれを防ぐことが出来る
- 床や荷物が無駄に濡れない

ボトルオープナー

- 若年層やシニア世代で開ける力が無い方
- 爪が折れやすい方、ネイルを傷付けたくない方にもおすすめ
- 小物なので持ち運びに便利



実際の作品

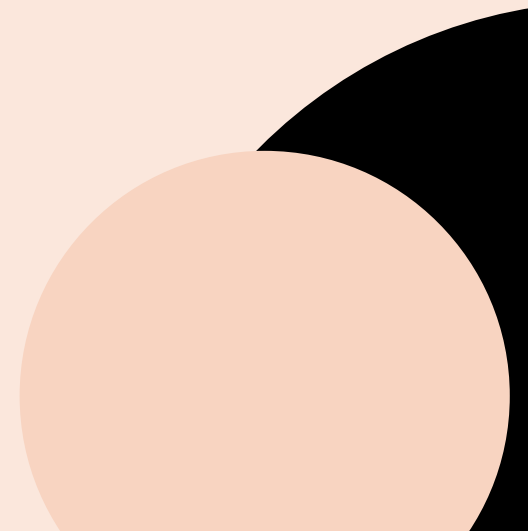
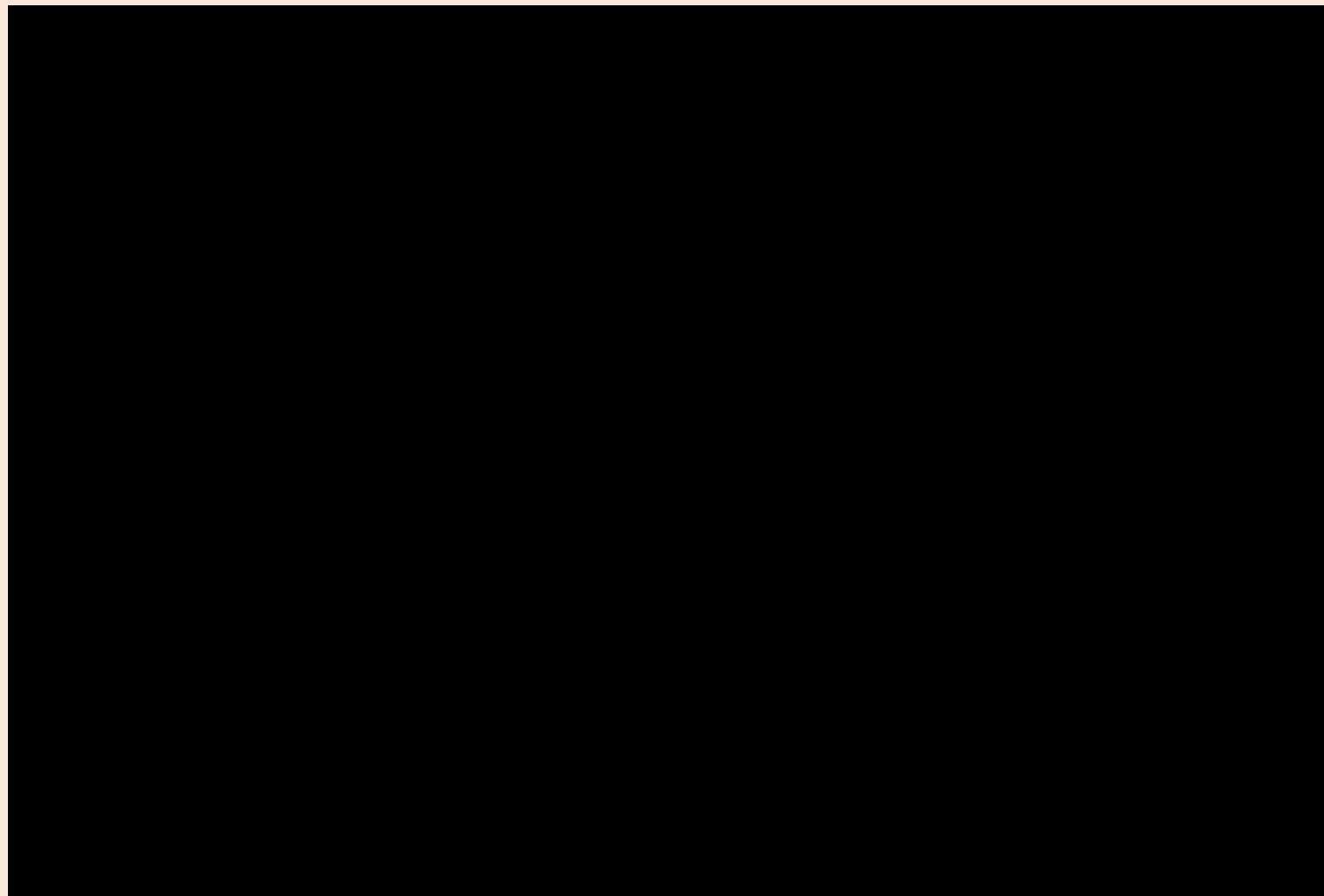
ペットボトル
キャップは直径
28mm 高さ20mm

これに対し

この作品は直径
33mm 高さ23mm



使用動画



ご清聴ありがとうございました！

